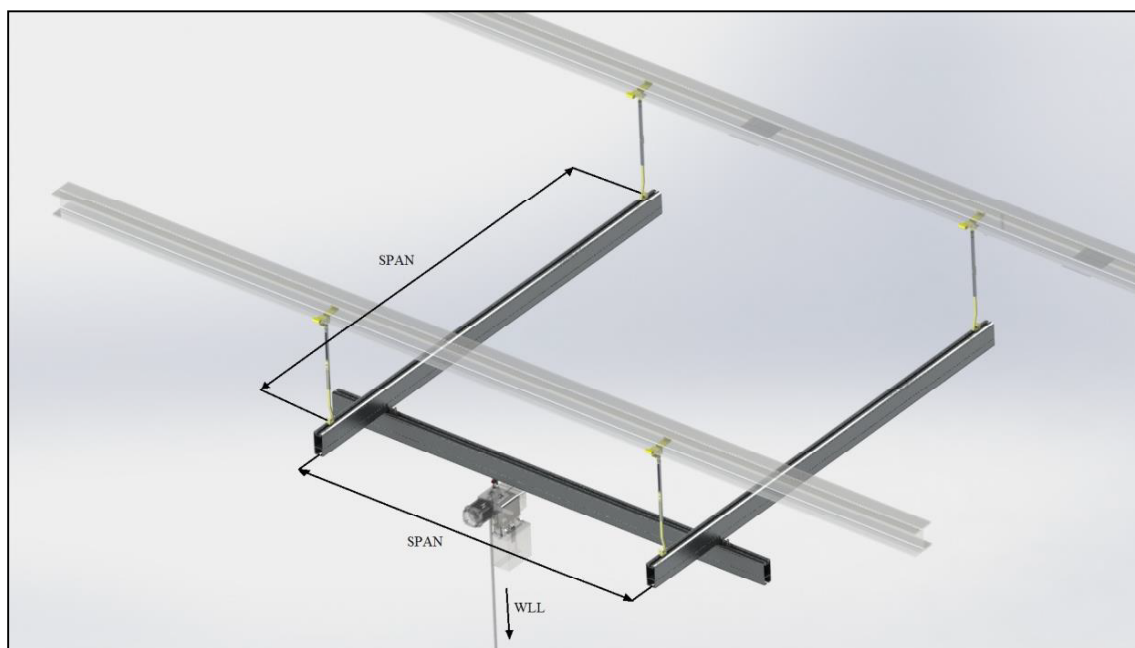


Datablad for Mini traversanlæg



Med dette anlæg må der aldrig løftes mere end 500 kg, når anlægget har et spænd på 3 meter.

Når spændet forøges, vil løftekapaciteten (WLL) falde.

Med de følgende spænd, er den maksimale belastning følgende:

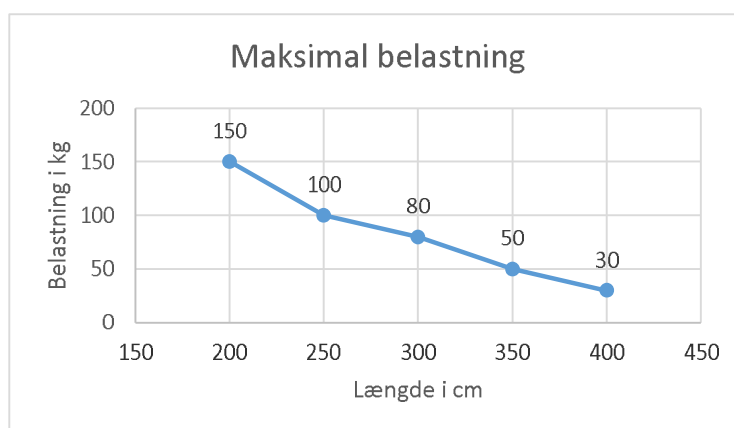
2m spænd: Max 150 kg.

2,5m spænd: Max 100 kg.

3m spænd: Max 80 kg.

3,5m spænd: Max 50 kg.

4m spænd: Max 30 kg.



Løftekapaciteten er beregnet således, at skinneprofilerne aldrig nedbøjer mere end $\frac{1}{200}$ · profillængden. En sikkerhedsfaktor på 125% er også medberegnet i løftekapaciteterne.

Traversanlægget kan forlænges til enhver længde, så længe kravene for spændet er overholdt.

Det er vigtigt, at bygningen og taget kan klare vægten af anlægget og byrden uden at styrte sammen. Miniprofilen vejer 3,4 kg pr. meter

Sørg for leverandøren eller anden kran-specialist står for installationen af anlægget. Traversanlægget skal installeres og testes efter gældende regler.