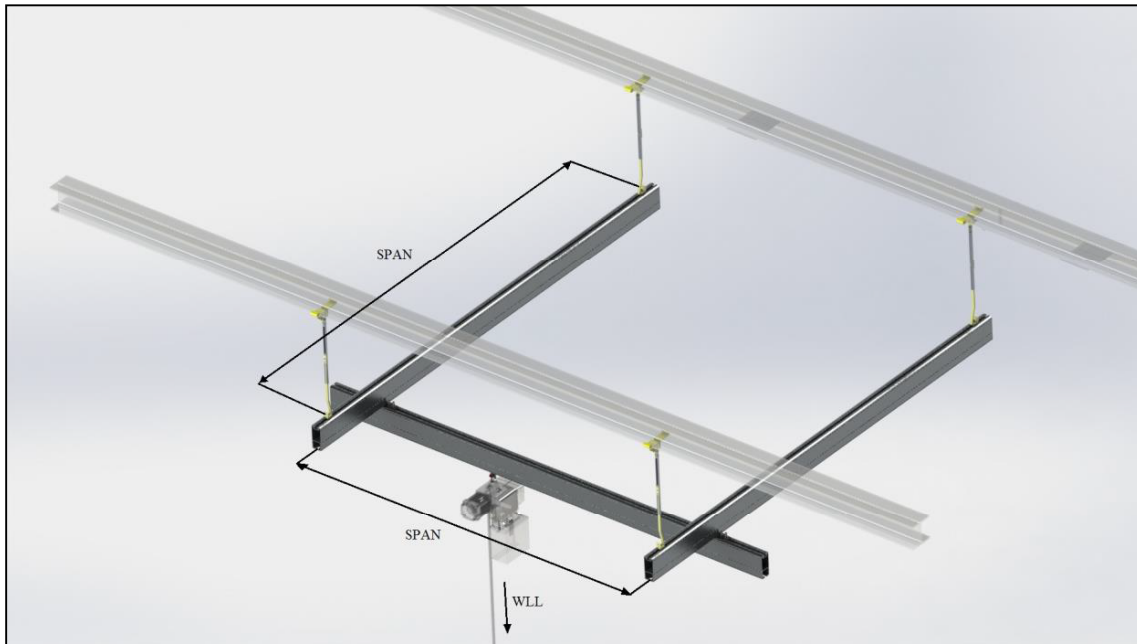


Datablad for Mega traversanlæg



Med dette anlæg må der aldrig løftes mere end 920 kg, når anlægget har et spænd på 4 meter.

Når spændet forøges, vil løftekapaciteten (WLL) falde.

Med de følgende spænd, er den maksimale belastning følgende:

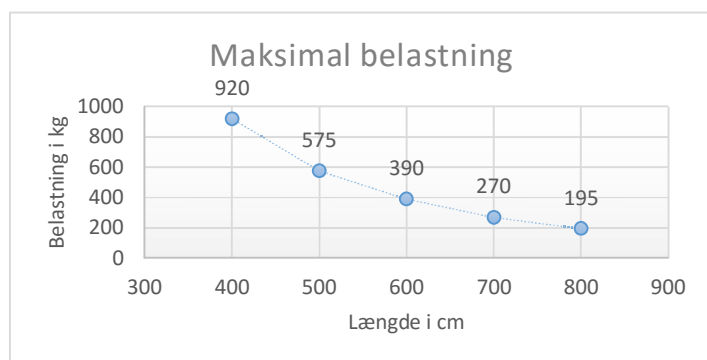
4m spænd: Max 920 kg.

5m spænd: Max 575 kg.

6m spænd: Max 390 kg.

7m spænd: Max 270 kg.

8m spænd: Max 195 kg.



Løftekapaciteten er beregnet således, at skinneprofilerne aldrig nedbøjer mere end $\frac{1}{200} \cdot$ profillængden. En sikkerhedsfaktor på 125% er også medberegnet i løftekapaciteterne.

Traversanlægget kan forlænges til enhver længde, så længe kravene for spændet er overholdt.

Det er vigtigt, at bygningen og taget kan klare vægten af anlægget og byrden uden at styrte sammen. Megaprofilen vejer 6,5 kg pr. meter

Sørg for leverandøren eller anden kranseksperter for installationen af anlægget. Traversanlægget skal installeres og testes efter gældende regler.