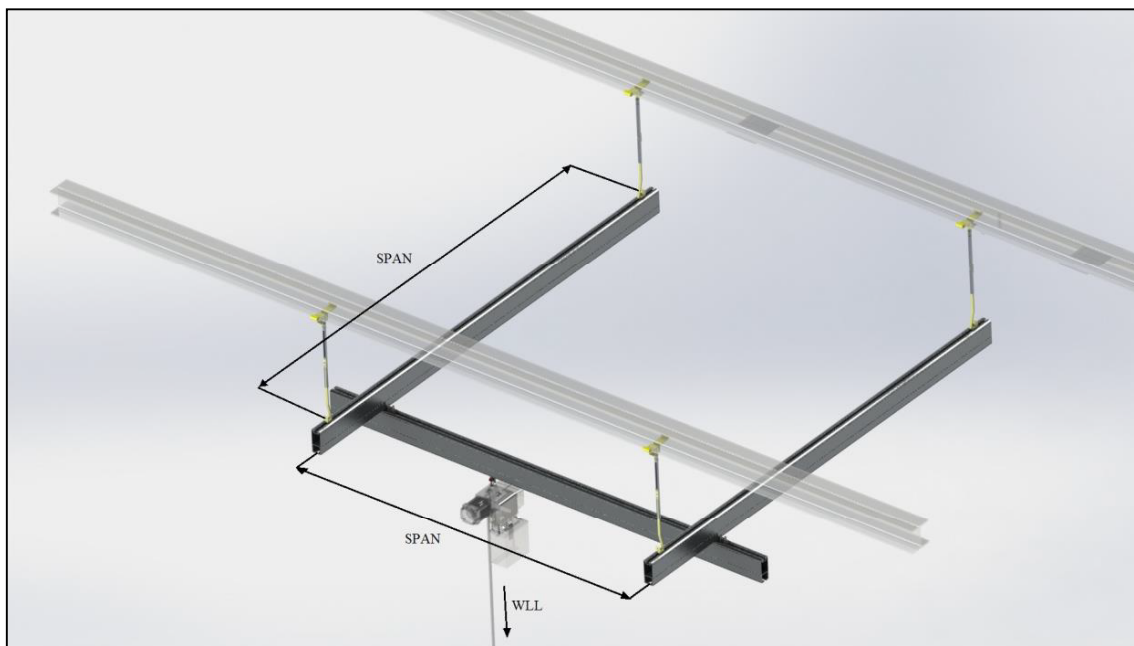


Datablad for Maxi traversanlæg



Med dette anlæg må der aldrig løftes mere end 500 kg, når anlægget har et spænd på 3 meter.

Når spændet forøges, vil løftekapaciteten (WLL) falde.

Med de følgende spænd, er den maksimale belastning følgende:

3m spænd: Max 500 kg.

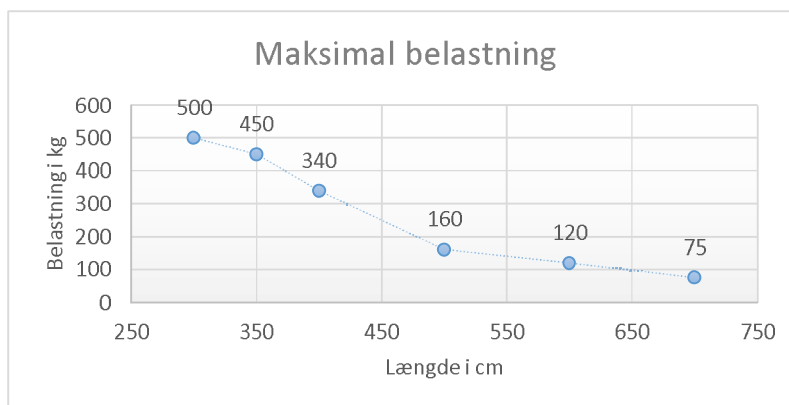
3,5m spænd: Max 450 kg.

4m spænd: Max 340 kg.

5m spænd: Max 160 kg.

6m spænd: Max 120 kg.

7m spænd: Max 75 kg.



Løftekapaciteten er beregnet således, at skinneprofilerne aldrig nedbøjer mere end $\frac{1}{200}$ · profillængden. En sikkerhedsfaktor på 125% er også medberegnet i løftekapaciteterne.

Traversanlægget kan forlænges til enhver længde, så længe kravene for spændet er overholdt.

Det er vigtigt, at bygningen og taget kan klare vægten af anlægget og byrden uden at styrte sammen. Maxiprofilen vejer 4,9 kg pr. meter

Sørg for leverandøren eller anden kran-specialist står for installationen af anlægget. Traversanlægget skal installeres og testes efter gældende regler.