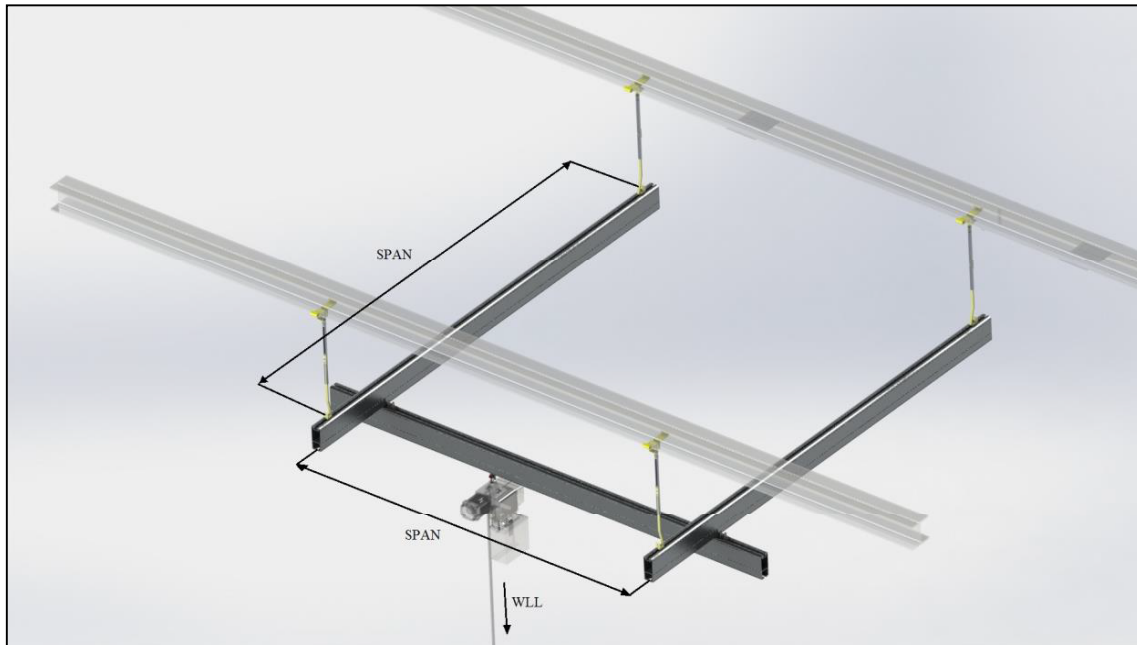


Datablad for Magnum traversanlæg



Med dette anlæg må der aldrig løftes mere end 1560 kg, når anlægget har et spænd på 4 meter.

Når spændet forøges, vil løftekapaciteten (WLL) falde.

Med de følgende spænd, er den maksimale belastning følgende:

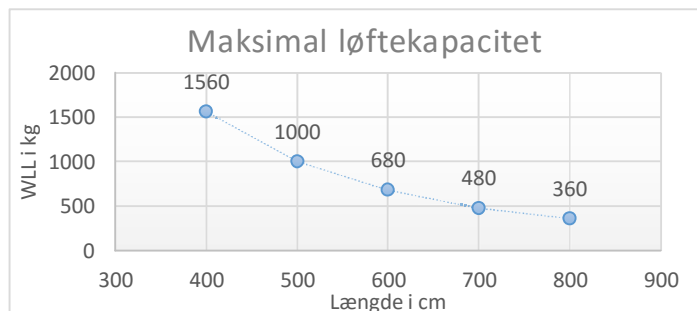
4m spænd: Max 1560 kg.

5m spænd: Max 1000 kg.

6m spænd: Max 680 kg.

7m spænd: Max 480 kg.

8m spænd: Max 360 kg.



Løftekapaciteten er beregnet således, at skinneprofilerne aldrig nedbøjer mere end $\frac{1}{200} \cdot$ profillængden. En sikkerhedsfaktor på 125% er også medberegnet i løftekapaciteterne.

Traversanlægget kan forlænges til enhver længde, så længe kravene for spændet er overholdt.

Det er vigtigt, at bygningen og taget kan klare vægten af anlægget og byrden uden at styrte sammen. Magnumprofilen vejer 10 kg pr. meter

Sørg for leverandøren eller anden kran-specialist star for installationen af anlægget. Traversanlægget skal installeres og testes efter gældende regler.